

# VÁLVULA NEUMÁTICA EN LÍNEA SERIE PNV L

La válvula de accionamiento neumático en línea PNV forma parte de la familia LINE ON LINE®, por lo que pueden ser conectados tanto en línea como en paralelo con todos los otros productos de la familia. Está disponible en la versión para conexión tubo-tubo, que incluye dos racor automáticos, o en la conexión rosca-tubo, que incluye una rosca macho en latón niquelado y un racor automático. La toma para el control neumático es un racor para tubo Ø 4 (Ø5/32"). La válvula es del tipo 3/2 normalmente cerrada (NC). Es una válvula unidireccional, en el sentido que funciona correctamente solo si se alimenta de la entrada 1.

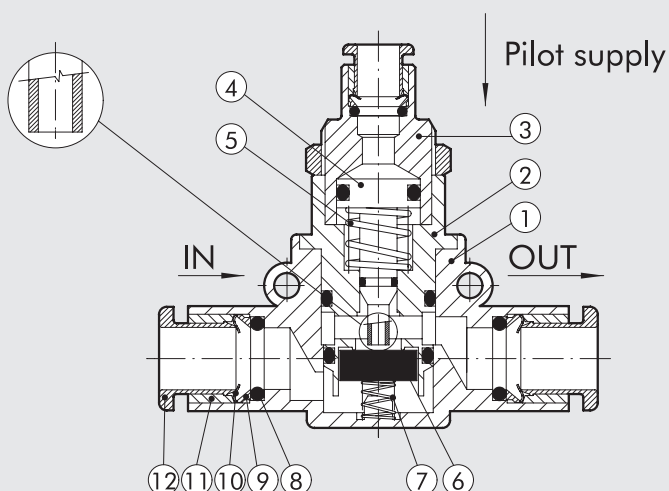


## TECHNICAL DATA

		Ø 6	Ø 8 (Ø5/16")
Max. operating pressure	MPa		1
	bar		10
	psi		145
Temperature range	°C		-20 ÷ +60
	°F		-4 ÷ +140
Recommended pipe		Rilsan PA 11 - Nylon 6 - Poliamida 12 - Polipropileno	
Fluid		Aire comprimido filtrado con o sin lubricador; si se usa, debe ser continuo	
Compatibility with oils		Ver capítulo Z1	

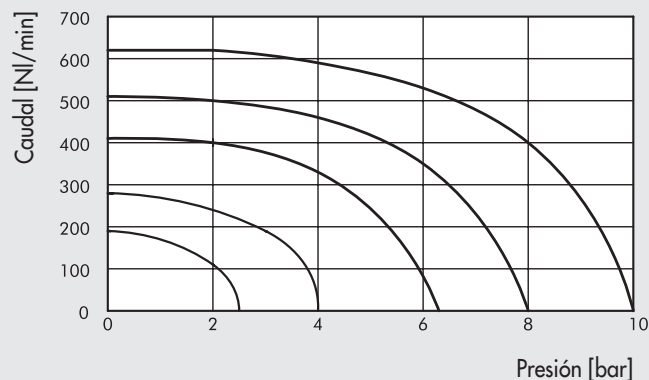
## COMPONENTES

- ① Cuerpo tecnopolimero
- ② Racor de latón niquelado
- ③ Racor piloto de latón niquelado
- ④ Barra pistón de latón
- ⑤ Muelle de cierre en acero inoxidable
- ⑥ Junta en NBR
- ⑦ Muelle obturador en acero inoxidable
- ⑧ Junta en NBR
- ⑨ Anillo de soporte muelle en tecnopolimero
- ⑩ Muelle de cierre en acero inoxidable
- ⑪ Casquillo de tope tecnopolimero
- ⑫ Casquillo de liberación tecnopolimero

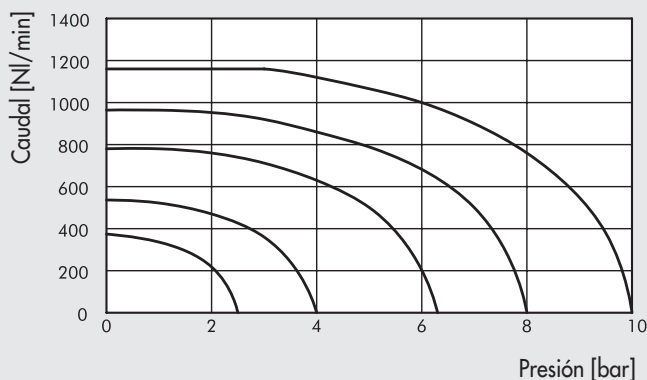


**CURVAS DE CAUDAL**

PNV L Ø 6

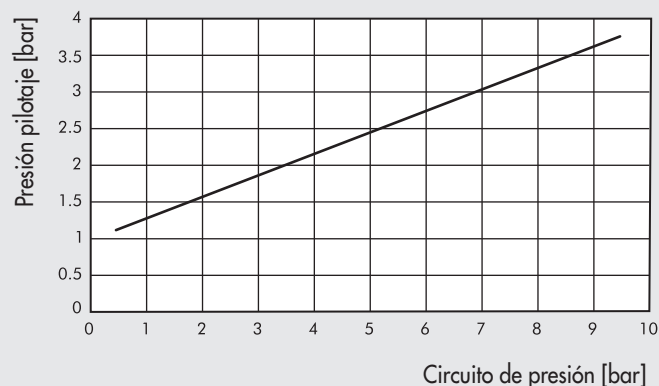


PNV L Ø 8 (Ø5/16")

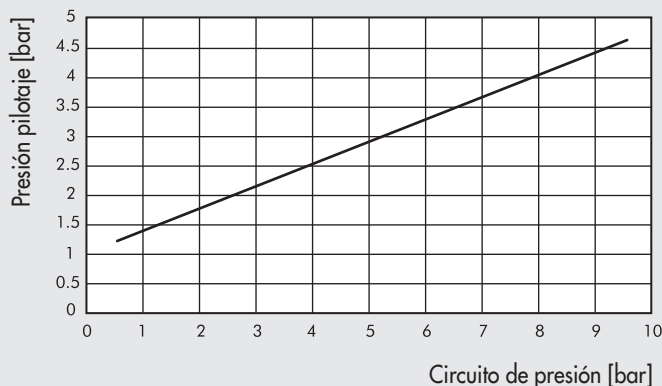


**PRESIÓN MÍNIMA DE PILOTAJE**

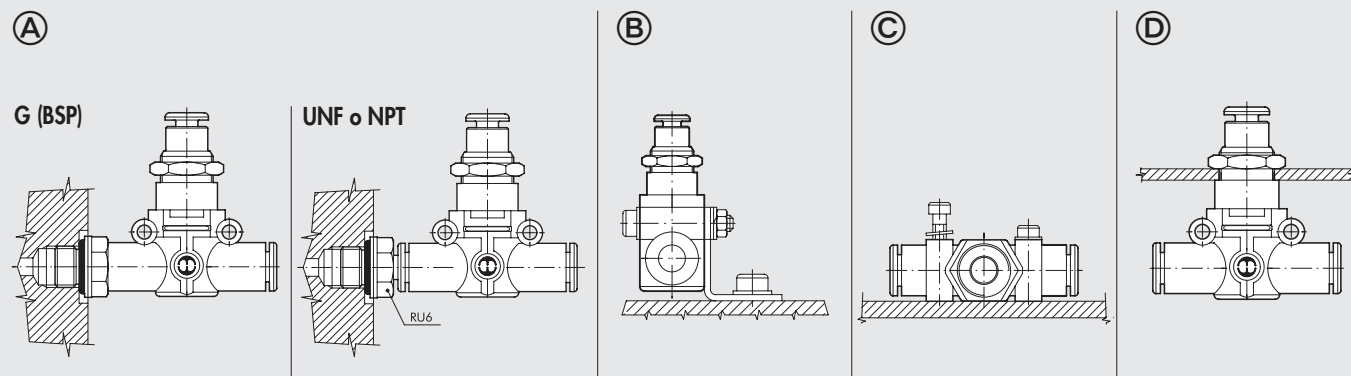
PNV L Ø 6



PNV L Ø 8 (Ø5/16")



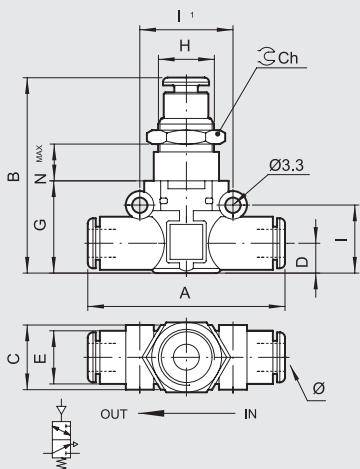
**POSIBILIDADES DE MONTAJE**



Cómo montar la PNV L:

- Fig. A **G (BSP)**: Gracias a la rosca macho del puerto es posible montar la PNV L directamente sobre el actuador o sobre la válvula de control.  
**UNF o NPT**: Utilizando un racor RU6 es posible montar la PNV L sobre el actuador o sobre la válvula con rosca UNF o NPT.
- Fig. B Fijación en escuadra SQU L.
- Fig. C En el cuerpo de material plástico existen dos agujeros pasantes para el montaje de la PNV L directamente a pared.
- Fig. D Para el montaje en panel se atornilla la parte roscada metálica del cuerpo PNV L al anillo tuerca.

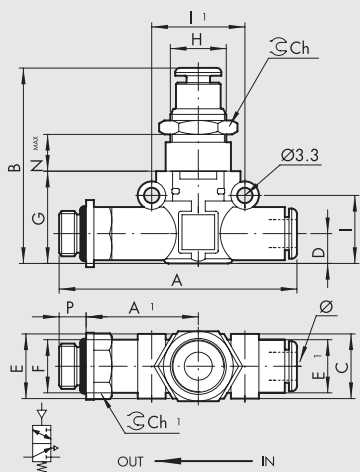
PNV L 3/2 NC TUBO - TUBO



Código	Ref.	Ø	A	B	C	D	E	G	H	I	I1	Ch	Nmax
9067616	PNV L3/2 NC Ø6-Ø6	6	49.4	43.2	14.7	6.4	11.4	20	M12x0.75	14.6	20	15	12
9067624	PNV L3/2 NC Ø8-Ø8	8 ▲	57.3	49.7	18.7	9.1	13.8	26	M15x1	18.7	24	17	11.8

▲ Ø 8 = Ø 5/16"

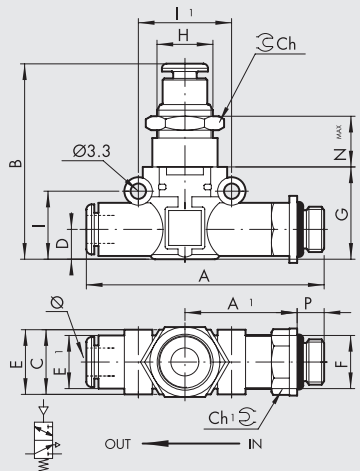
PNV L 3/2 NC TUBO - G (BSP) ROSCA



Código	Ref.	F	Ø	P	A	A1	B	C	D	E	E1	G	H	I	I1	Ch	Nmax
9067808	PNV L3/2 NC Ø6-1/8	1/8	6	6	58.5	27.8	43.2	14.7	6.4	14	11.4	20	M12x0.75	14.6	20	15	12
9067809	PNV L3/2 NC Ø6-1/4	1/4	6	8	61.5	28.8	43.2	14.7	6.4	18	11.4	20	M12x0.75	14.6	20	15	12
9067810	PNV L3/2 NC Ø8-1/8	1/8	8 ▲	6	66.2	31.8	49.7	18.7	9.1	15	13.8	26	M15x1	18.7	24	17	11.8
9067811	PNV L3/2 NC Ø8-1/4	1/4	8 ▲	8	70.6	34.2	49.7	18.7	9.1	18	13.8	26	M15x1	18.7	24	17	11.8
9067812	PNV L3/2 NC Ø8-3/8	3/8	8 ▲	9	72.2	34.8	49.7	18.7	9.1	22	13.8	26	M15x1	18.7	24	17	11.8

▲ Ø 8 = Ø 5/16"

PNV L 3/2 NC G (BSP) ROSCA - TUBO



Código	Ref.	Ø	F	P	A	A1	B	C	D	E	E1	G	H	I	I1	Ch	Nmax
9067708	PNV L3/2 NC 1/8-Ø6	6	1/8	6	58.5	27.8	43.2	14.7	6.4	14	11.4	20	M12x0.75	14.6	20	15	12
9067709	PNV L3/2 NC 1/4-Ø6	6	1/4	8	61.5	28.8	43.2	14.7	6.4	18	11.4	20	M12x0.75	14.6	20	15	12
9067710	PNV L3/2 NC 1/8-Ø8	8 ▲	1/8	6	66.2	31.8	49.7	18.7	9.1	15	13.8	26	M15x1	18.7	24	17	11.8
9067711	PNV L3/2 NC 1/4-Ø8	8 ▲	1/4	8	70.6	34.2	49.7	18.7	9.1	18	13.8	26	M15x1	18.7	24	17	11.8
9067712	PNV L3/2 NC 3/8-Ø8	8 ▲	3/8	9	72.2	34.8	49.7	18.7	9.1	22	13.8	26	M15x1	18.7	24	17	11.8

▲ Ø 8 = Ø 5/16"